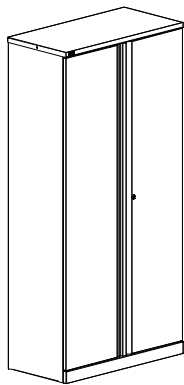
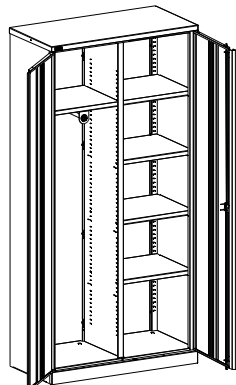


Инструкция по сборке шкафов Nm-1991/2U



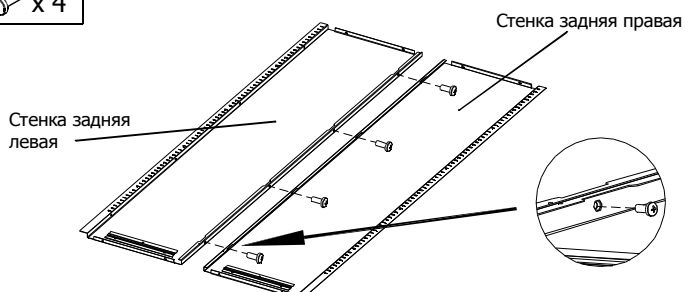
Nm-1991/2U

Nm-1991/2U
(открытые двери)

Перед сборкой

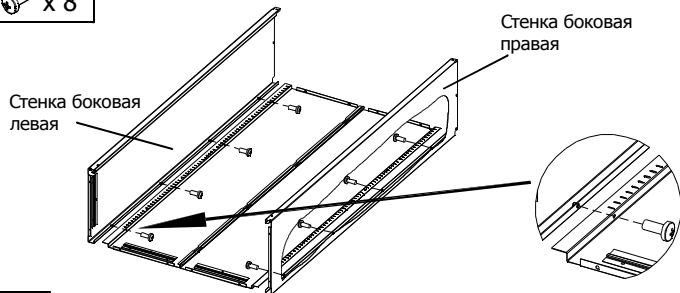
1. Перед сборкой шкафа изучите инструкцию по сборке шкафа
2. Сборку осуществляйте на мягкой, неабразивной поверхности (линолиуме, ковровом покрытии или картоне)
3. Для сборки необходима крестовая отвертка с диаметром стрезня 6мм (PH2)

x 4



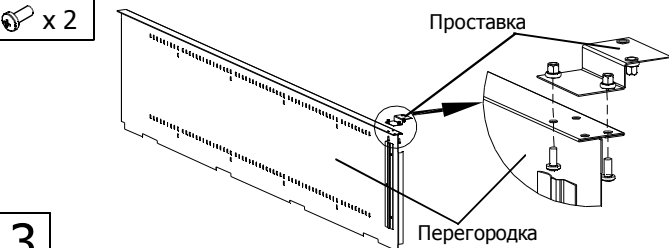
1. Винты не затягивать полностью. Необходимо оставить зазор между задними стенками 1-2мм для последующей установки перегородки

x 8

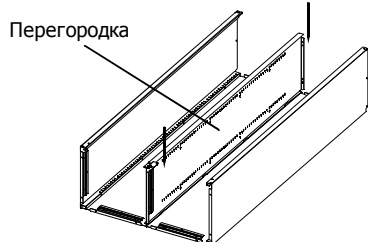


2

x 2



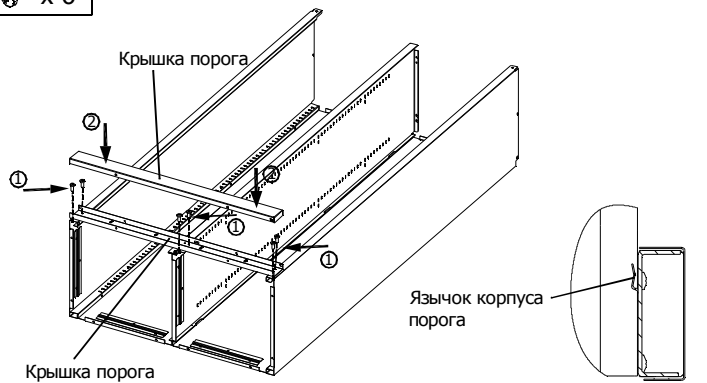
3



4

Установить перегородку. Затянуть винты, соединяющие задние стенки. См. п.1

x 6

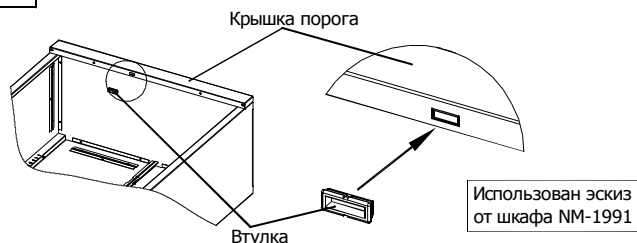


1. Закрепите корпус порога с помощью винтов
- Примечание:** При необходимости отогните язычки на корпусе порога, на 1-1.5мм для облегчения установки основания шкафа
2. Установите крышку порога.

Правильно установленная крышка порога

5

x 1

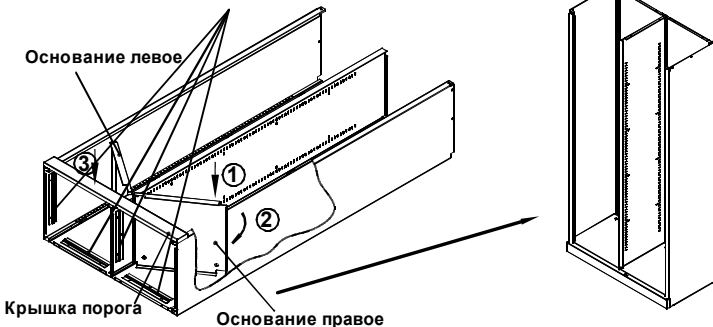


Использован эскиз от шкафа NM-1991

6

1. Установите в порог направляющую втулку ригеля

Приварные ребра

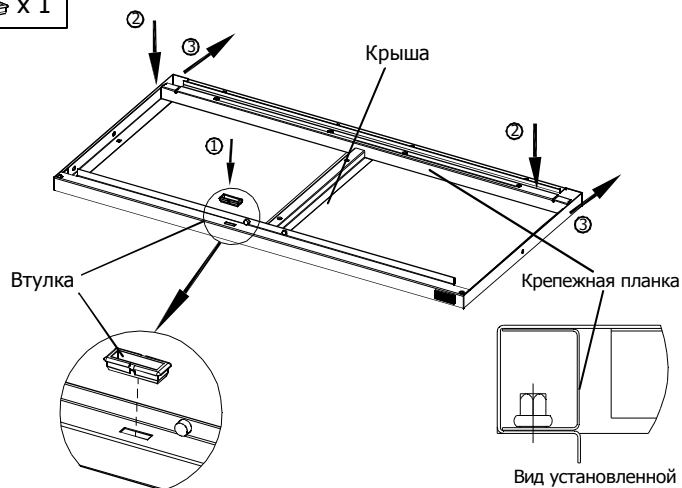


1. Установите левое и правое основания так, чтобы боковые и задние гибы вошли в зазор между приварными и ребрами на боковых, задних стенках и перегородке.

Передний гиб основания установите в язычки корпуса порога

7

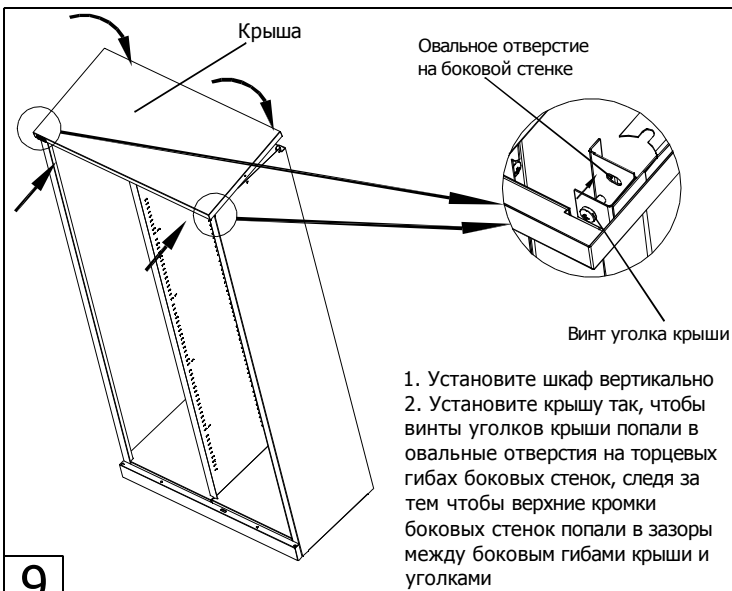
x 1



Вид установленной крепежной планки

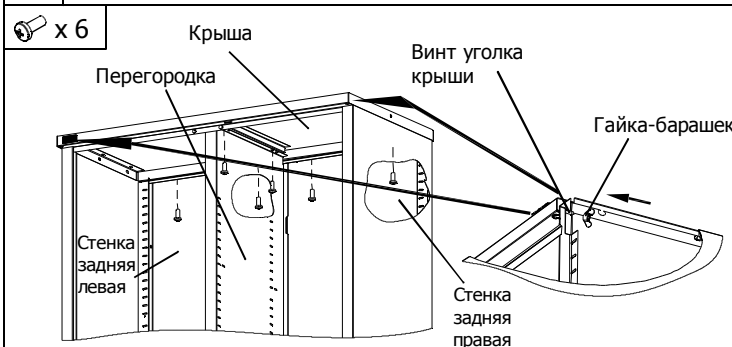
1. Установите направляющую втулку ригеля в крышу
2. Установите крепежную планку под задний гиб крыши, так чтобы отверстия в крыше совпали с резьбовыми отверстиями заклепок, согласно рисунку

8



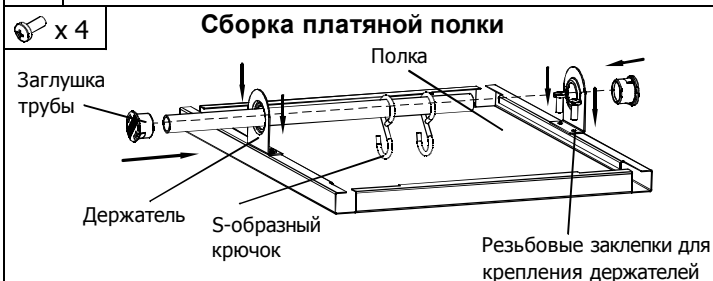
1. Установите шкаф вертикально
2. Установите крышу так, чтобы винты уголков крыши попали в овальные отверстия на торцевых гйбах боковых стенок, следя за тем чтобы верхние кромки боковых стенок попали в зазоры между боковым гйбам крыши и уголками

9

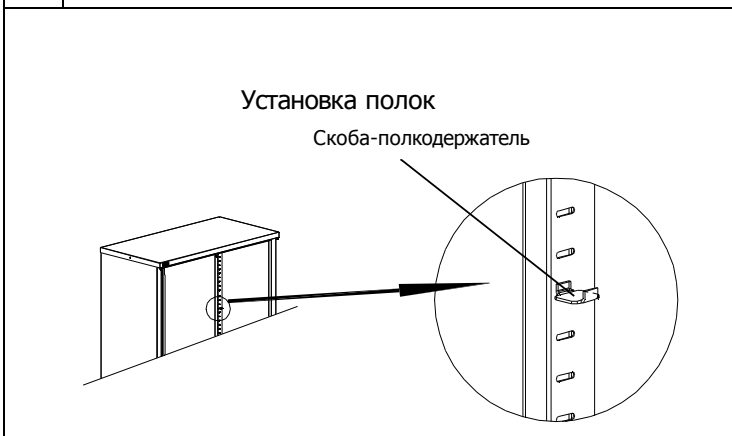


1. Установите винты крепящие задние стенки к крыше
2. Установите винты крепящие перегородку к крыше
3. Установите гайки-барашки, крепящие крышу к боковым стенкам

10



11

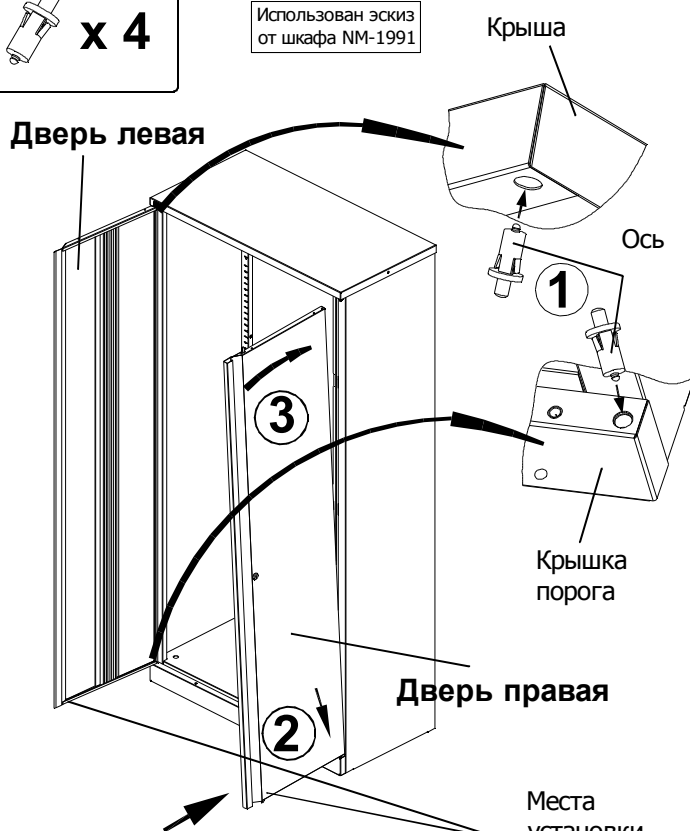


1. Установите 4 скобы-полкодержатели в овальные отверстия на боковых и задних стенках на одном уровне
2. На скобы установите полку

12



Использован эскиз от шкафа NM-1991



Порядок установки дверей:

1. Вставить ось в отверстие до упора
2. Одеть дверь на нижнюю ось.
3. Подвести верхний угол двери к оси, утопить шток оси и вставить дверь. Ось должна "отщелкнуться" в отверстие двери.

Примечание:

- 1) Перед установкой двери убедитесь что шток оси свободно входит в отверстия, при необходимости (не входит шток) очистить отверстия от краски.
- 2) Для выравнивание зазоров дверей используйте шайбы идущие в комплекте, путем подкладывания их под нижнюю ось

10

Пояснения к инструкции.

1. Последовательность сборки указана порядковым номером в нижнем левом углу каждого изображения сборочной операции.
2. Тип и количество крепежных изделий для сборочной операции указан в левом верхнем углу ее изображения.

Рекомендации по эксплуатации шкафа для документов.

1. Установку шкафа следует производить на ровной горизонтальной поверхности.
2. Загрузку шкафа (документами и т.п.) следует начинать с нижней части шкафа.
3. Рекомендуется распределять груз по поверхности полок шкафа по возможности равномерно для равномерной загрузки крепежных элементов.

Примечания

1. Отверстия под установку втулок в крыше и пороге, в случае необходимости (не входят втулки), очистить от краски.
2. Возможны конструктивные изменения, не учтенные в данной инструкции.
3. Допускается проводить работы по поз. 6, 7 в вертикальном положении шкафа.